

Зона	Поз. обозначение	Наименование	Кол	Примечание
	A1...A2	Источник питания DRA30-24	2	
	CU1	Синком – IP/DIN (управляющий)	1	
	CK1	Синком – IP/DIN (канальный адаптер)	1	
	M1	Модем УПСТМ-02/DIN “ИСЕТЬ”	1	
	ПК1	Клемник модема УПСТМ	1	
	CO1	Синком – IP/DIN (модкль опроса)	1	
	У11	Устройство защиты линии RS485	1	
	A11	Модуль TC430	1	
	K1...K2	Клемник Cb04142 (двойной)	2	
	A31	Модуль ТУ430	1	
	БР1...БР4	Блок реле на 4 объекта ТУ в составе:	4	
		Клемник cb03959 (ТУ)	1	
		Розетка Finder 95.05	8	
		Реле Finder 40.52	8	
		Фиксатор-экстрактор Finder 095.01	8	
	СБ	Сервисный блок в составе:	1	
	KPH	Реле контроля напряжения	1	
	Д1	Датчик открывания дверей	1	
	A6	Розетка 220В	1	
	D1	Концентратор “Дельта XP/S”	1	
	U1	Источник питания PAA050F	1	
	Sw	Коммутатор Ethernet 8-port MOXA EDS-208	1	
	XP	Клеммник Legrand 2,5мм 2 конт. (220В)	1	
	X2..X4	Клеммник Legrand 2,5мм 2 конт. (24В)	3	
	QF1	Автоматический выключатель С6	1	

Взам. инв. №

Подпись и дата

Инв. № подл.

CT86-32.0.16Б ПЭЗ

Вариант СБ/1Am/1RSz/DXP

Изм.	Кол.	Лист	№ док.	Подпись	Дата

Разработал	Карелин				
------------	---------	--	--	--	--

Проверил	Дмитриев				
----------	----------	--	--	--	--

Н. Контроль					
-------------	--	--	--	--	--

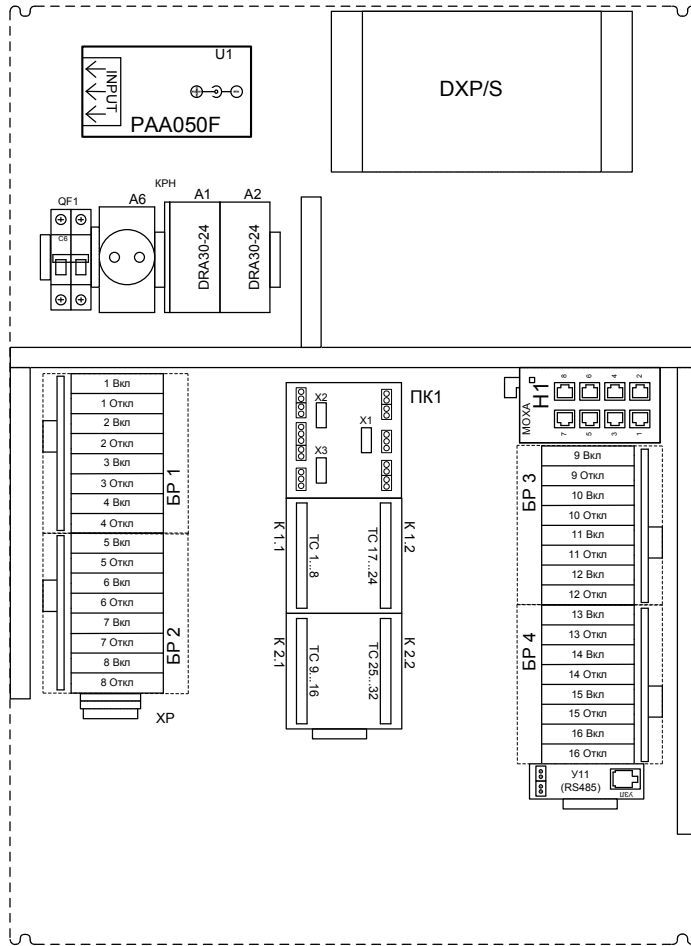
Утвердил	Дмитриев				
----------	----------	--	--	--	--

Перечень элементов

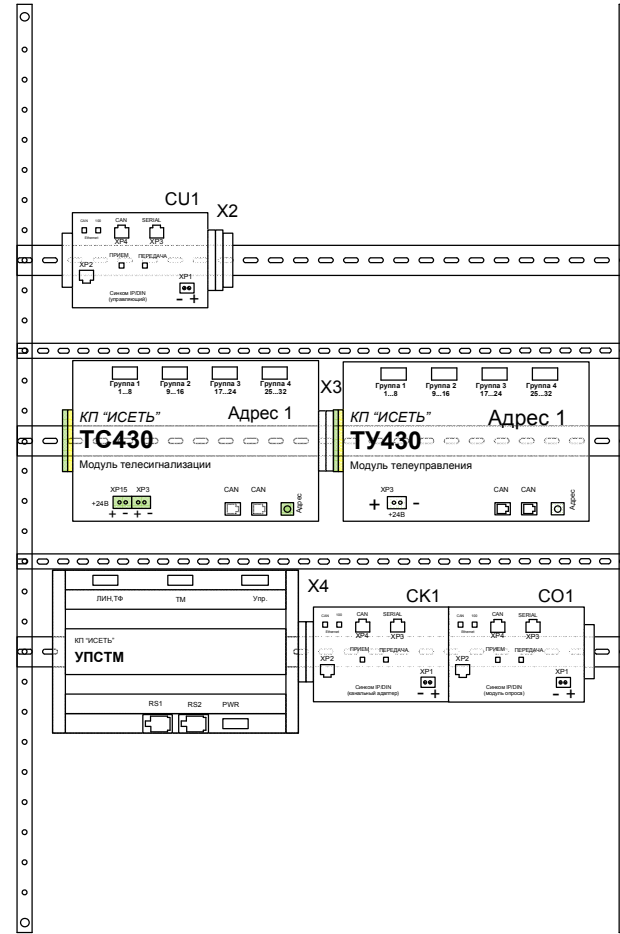
Стадия	Лист	Листов
РП	1	1

ООО «НТК ИНТЕРФЕЙС»
г.Екатеринбург
2009 г.

Монтажная панель



Передняя дверь

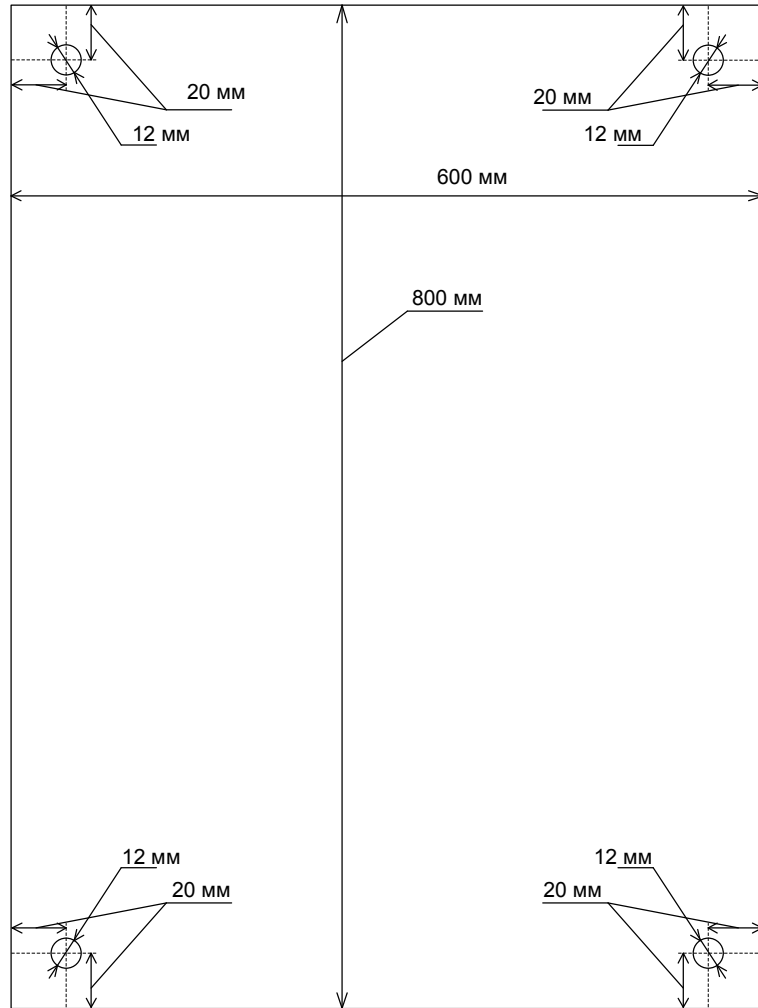


Изм. № подл. Подпись и дата. Ваим. инв. №

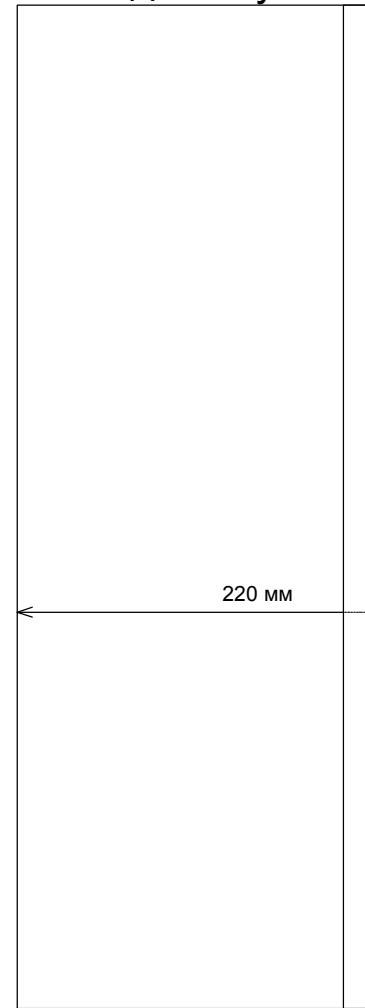
Изм.	Кол.	Лист	№ док.	Подпись	Дата
Разработал	Карелин				
Проверил	Дмитриев				
Н. Контроль					
Утвердил	Дмитриев				

СТ86-32.0.16Б ВО			
Вариант СБ/1Am/1RSz/DXP			
Общий вид	Стадия	Лист	Листов
	РП	1	1
ООО «НТК ИНТЕРФЕЙС» г. Екатеринбург 2009 г.			

Задняя стенка шкафа



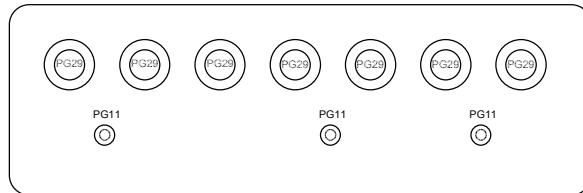
Вид сбоку



Кабельный ввод
PG29
Ø 24 мм
Допустимый
размер кабеля

Кабельный ввод
PG11
Ø 10 мм
Допустимый
размер кабеля

Расположение и количество кабельных вводов



СТ86-32.0.16Б

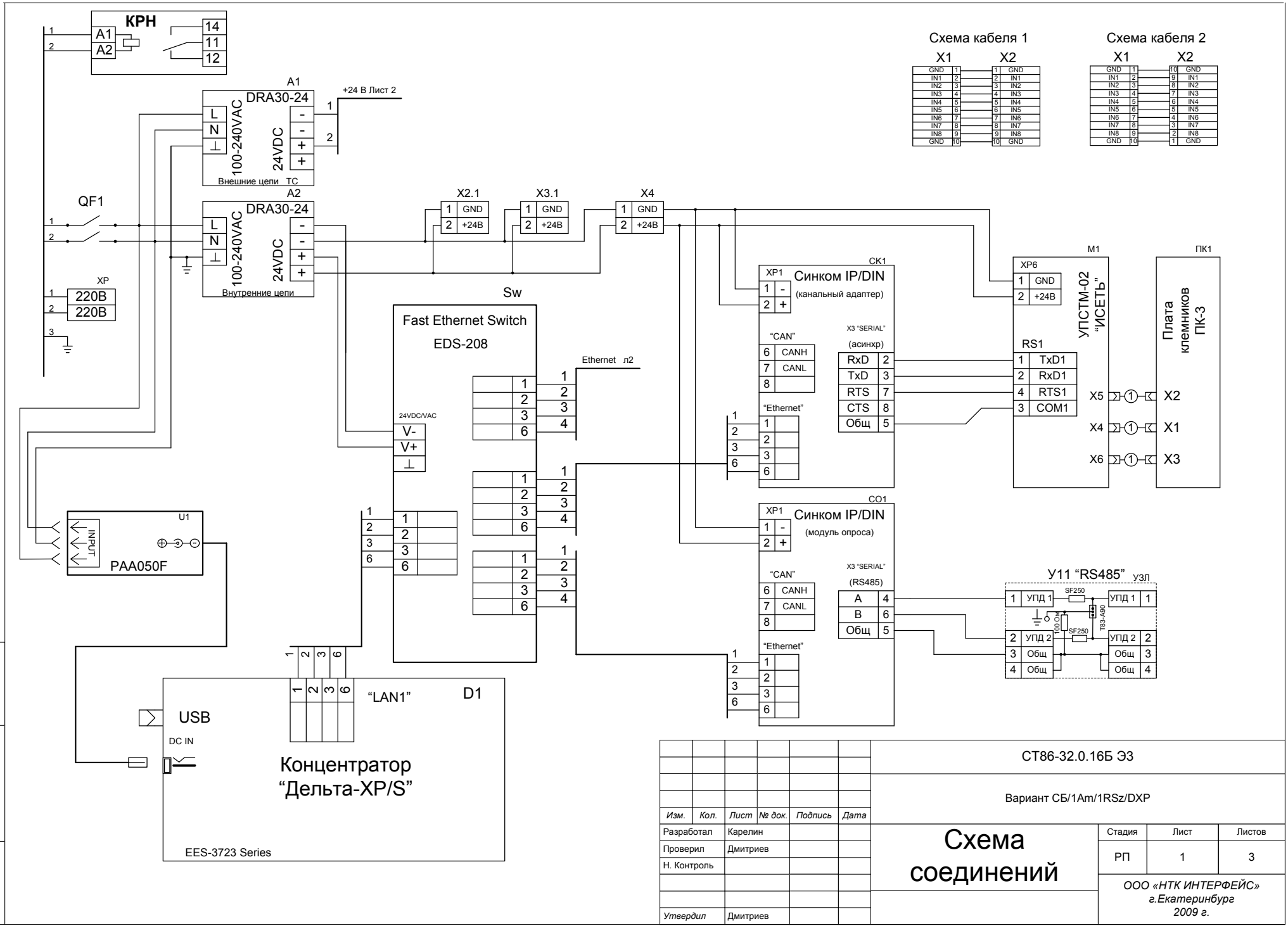
Вариант СБ/1Am/1RSz/DXP

Изм.	Кол.	Лист	№ док.	Подпись	Дата
Разработал		Карелин			
Проверил		Дмитриев			
Н. Контроль					
Утвердил		Дмитриев			

Габариты

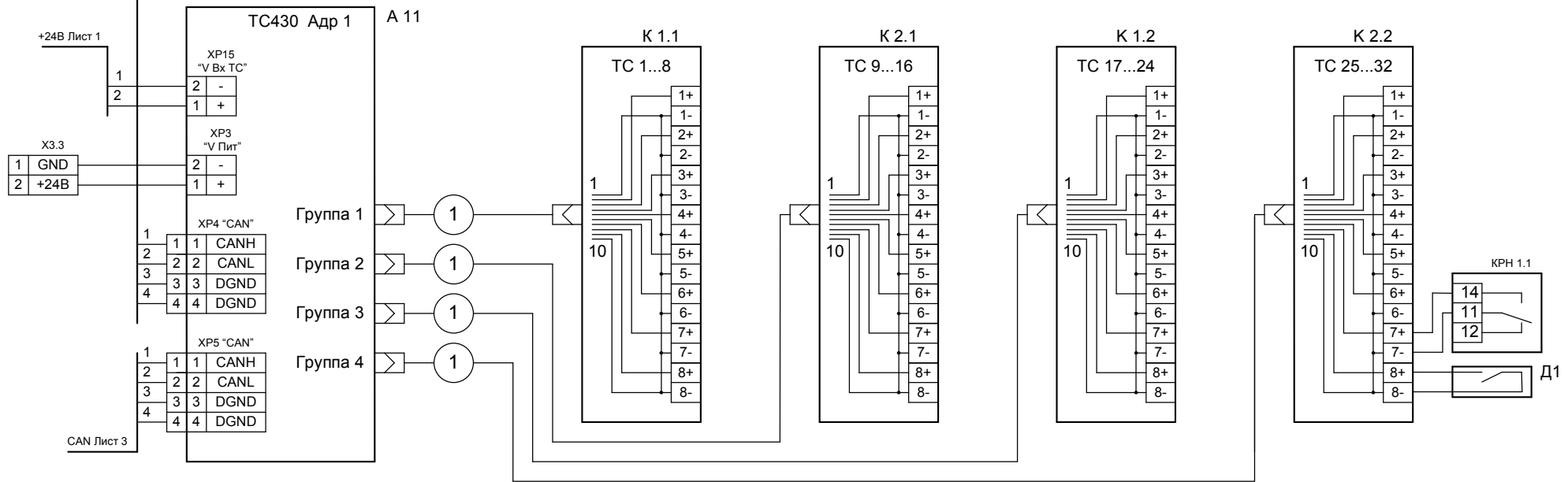
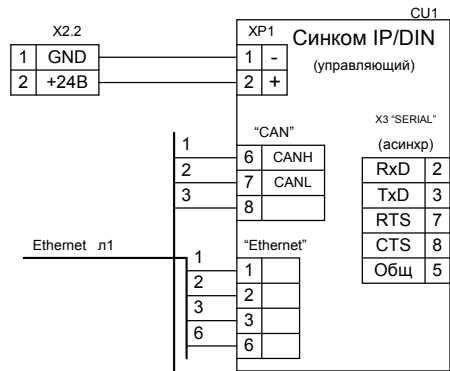
Стадия	Лист	Листов
РП	1	1
ООО «НТК ИНТЕРФЕЙС» г. Екатеринбург 2009 г.		

Изм. № покл. | Подпись и дата | Взам. инв. №



Изм. № подл. Подпись и дата. Взам. инв. №

						СТ86-32.0.16Б ЭЗ			
						Вариант СБ/1Ам/1RSz/DXP			
Изм.	Кол.	Лист	№ док.	Подпись	Дата	Схема соединений	Стадия	Лист	Листов
Разработал	Карелин						РП	1	3
Проверил	Дмитриев						ООО «НТК ИНТЕРФЕЙС» г. Екатеринбург 2009 г.		
Н. Контроль									
Утвердил	Дмитриев								



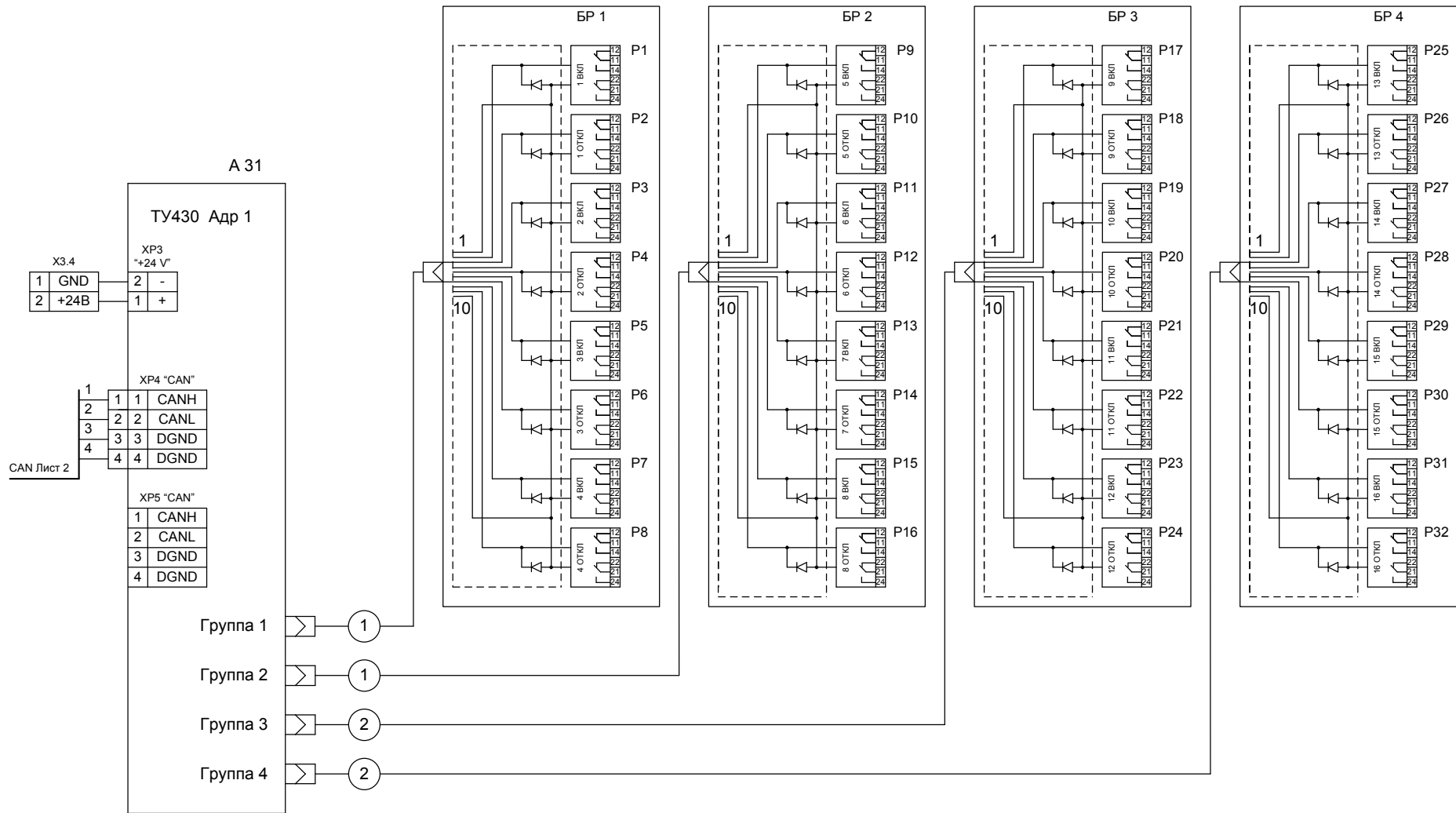
Взам. инв. №

Подпись и дата

Инв. № подл.

Изм.	Кол.у	Лист	Недок	Подп.	Дата

СТ86-32.0.16Б ЭЗ



Изм.	Кол.у	Лист	Недок	Подп.	Дата

Клемник	Контакт	№ п/п	СИГНАЛ	Кабель / провод	Куда поступает
К 1.1 (ТС 1...8)	1+	1	Общ.		
	1-				
	2+	2	Общ.		
	2-				
	3+	3	Общ.		
	3-				
	4+	4	Общ.		
	4-				
	5+	5	Общ.		
	5-				
	6+	6	Общ.		
	6-				
	7+	7	Общ.		
	7-				
	8+	8	Общ.		
	8-				
К 2.1 (ТС 9...16)	1+	9	Общ.		
	1-				
	2+	10	Общ.		
	2-				
	3+	11	Общ.		
	3-				
	4+	12	Общ.		
	4-				
	5+	13	Общ.		
	5-				
	6+	14	Общ.		
	6-				
	7+	15	Общ.		
	7-				
	8+	16	Общ.		
	8-				

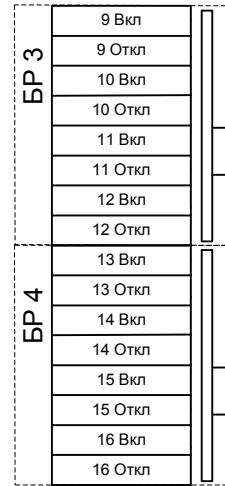
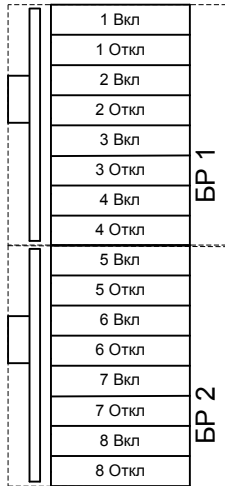
Име. № подл.	Подпись и дата	Взам. инв. №	СТ86-32.0.16Б.ТС Э5						Стадия	Лист	Листов		
			Вариант СБ/1Am/1RSz/DXP										
			Изм.	Кол.	Лист	№ док.	Подпись	Дата	Таблица подключения ТС	РП	1	2	
			Разработал	Карелин							ООО «НТК ИНТЕРФЕЙС» г.Екатеринбург 2009 г.		
			Проверил	Дмитриев									
			Н. Контроль										
			Утвердил	Дмитриев									

Клемник	Контакт	№ п/п	СИГНАЛ	Кабель / провод	Куда поступает
К 1.2 (ТС 17...24)	1+	17	Общ.		
	1-				
	2+	18	Общ.		
	2-				
	3+	19	Общ.		
	3-				
	4+	20	Общ.		
	4-				
	5+	21	Общ.		
	5-				
	6+	22	Общ.		
	6-				
7+	23	Общ.			
7-					
8+	24	Общ.			
8-					
К 2.2 (ТС 25...32)	1+	25	Общ.		
	1-				
	2+	26	Общ.		
	2-				
	3+	27	Общ.		
	3-				
	4+	28	Общ.		
	4-				
	5+	29	Общ.		
	5-				
	6+	30	Общ.		
	6-				
	7+	31	Общ.		
	7-				
	8+	32	Общ.		
	8-				

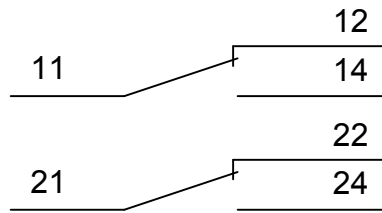
Име. № подл.	Подпись и дата	Взам. инв. №

Изм.	Кол.л	Лист	№док	Подп.	Дата

СТ86-32.0.16Б.ТС Э5



Выходные контакты реле Finder



Инв. № подл.	Подпись и дата						Взам. инв. №					
							СТ86-32.0.16Б.ТУ Э5					
							Вариант СБ/1Am/1RSz/DXP					
	Изм.	Кол.	Лист	№ док.	Подпись	Дата	Таблица подключения ТУ	Стадия	Лист	Листов		
	Разработал	Карелин						РП	1	5		
	Проверил	Дмитриев						ООО «НТК ИНТЕРФЕЙС» г.Екатеринбург 2009 г.				
	Н. Контроль											
	Утвердил	Дмитриев										

Ине. № подл. Подпись и дата Взам. инв. №

Блок реле ТУ БР1

Коман да	Конт.	СИГНАЛ	Кабель / провод	Куда поступает
Объект 1 ВКЛ	11			
	12			
	14			
	21			
	22			
	24			
Объект 1 ОТКЛ	11			
	12			
	14			
	21			
	22			
	24			
Объект 2 ВКЛ	11			
	12			
	14			
	21			
	22			
	24			
Объект 2 ОТКЛ	11			
	12			
	14			
	21			
	22			
	24			
Объект 3 ВКЛ	11			
	12			
	14			
	21			
	22			
	24			
Объект 3 ОТКЛ	11			
	12			
	14			
	21			
	22			
	24			
Объект 4 ВКЛ	11			
	12			
	14			
	21			
	22			
	24			
Объект 4 ОТКЛ	11			
	12			
	14			
	21			
	22			
	24			

Ине. № подл.	Подпись и дата	Взам. инв. №

Коман да		Конт.	СИГНАЛ	Кабель / провод	Куда поступает	
Блок реле ТУ БР2	Объект 5 ВКЛ	11				
		12				
		14				
		21				
		22				
		24				
	Объект 5 ОТКЛ	11				
		12				
		14				
		21				
		22				
		24				
	Объект 6 ВКЛ	11				
		12				
		14				
		21				
		22				
		24				
	Объект 6 ОТКЛ	11				
		12				
		14				
		21				
		22				
		24				
Объект 7 ВКЛ	11					
	12					
	14					
	21					
	22					
	24					
Объект 7 ОТКЛ	11					
	12					
	14					
	21					
	22					
	24					
Объект 8 ВКЛ	11					
	12					
	14					
	21					
	22					
	24					
Объект 8 ОТКЛ	11					
	12					
	14					
	21					
	22					
	24					

Изм.	Кол.л	Лист	№док	Подп.	Дата

СТ86-32.0.16Б.ТУ Э5

Лист

3

Ине. № подл.	Подпись и дата	Взам. инв. №

Блок реле ТУ БРЗ

Коман да	Конт.	СИГНАЛ	Кабель / провод	Куда поступает
Объект 9 ВКЛ	11			
	12			
	14			
	21			
	22			
	24			
Объект 9 ОТКЛ	11			
	12			
	14			
	21			
	22			
	24			
Объект 10 ВКЛ	11			
	12			
	14			
	21			
	22			
	24			
Объект 10 ОТКЛ	11			
	12			
	14			
	21			
	22			
	24			
Объект 11 ВКЛ	11			
	12			
	14			
	21			
	22			
	24			
Объект 11 ОТКЛ	11			
	12			
	14			
	21			
	22			
	24			
Объект 12 ВКЛ	11			
	12			
	14			
	21			
	22			
	24			
Объект 12 ОТКЛ	11			
	12			
	14			
	21			
	22			
	24			

Изм.	Кол.л	Лист	№док	Подп.	Дата

СТ86-32.0.16Б.ТУ Э5

Ине. № подл.	Подпись и дата	Взам. инв. №

Блок реле ТУ БР4

Коман да	Конт.	СИГНАЛ	Кабель / провод	Куда поступает
Объект 13 ВКЛ	11			
	12			
	14			
	21			
	22			
	24			
Объект 13 ОТКЛ	11			
	12			
	14			
	21			
	22			
	24			
Объект 14 ВКЛ	11			
	12			
	14			
	21			
	22			
	24			
Объект 14 ОТКЛ	11			
	12			
	14			
	21			
	22			
	24			
Объект 15 ВКЛ	11			
	12			
	14			
	21			
	22			
	24			
Объект 15 ОТКЛ	11			
	12			
	14			
	21			
	22			
	24			
Объект 16 ВКЛ	11			
	12			
	14			
	21			
	22			
	24			
Объект 16 ОТКЛ	11			
	12			
	14			
	21			
	22			
	24			

Изм.	Кол.л	Лист	№док	Подп.	Дата

СТ86-32.0.16Б.ТУ Э5